



Adresse / Address

Datum / Date

Kontakt / Contact

04/2017

Ledermann GmbH & Co. KG  
Willi-Ledermann-Str. 1  
D-72160 Horb a.N.

T +49 (0) 74 51 / 93 - 0  
info@leuco.com  
www.leuco.com/produkte

Betreff / Subject

Seite / Page

## **СВЕРЛО С ЦИЛИНДРИЧЕСКОЙ ГОЛОВКОЙ HW – „LIGHT“: СВЕРЛЕНИЕ ОТВЕРСТИЙ ДЛЯ ФУРНИТУРЫ БЕЗ СКОЛОВ, В ТОМ ЧИСЛЕ И С ВЫХОДОМ СВЕРЛА ЗА КРАЙ КРОМКИ**

01/02

Inhalt / Content

Bildmaterial / Imagery

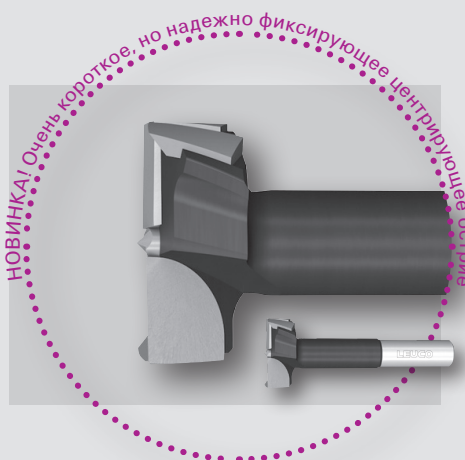
Скоро это твердосплавное сверло станет незаменимым инструментом на всех мелких и крупных предприятиях, занимающихся сверлением отверстий под фурнитуру при помощи обрабатывающих центров с ЧПУ, сверлильных станков-автоматов или станков для сверления отверстий под фурнитуру.

Новое универсальное цилиндрическое сверло LEUCO HW „Light“ представляет собой мощный многофункциональный инструмент для сверления без сколов отверстий под фурнитуру и с выходом сверла за край кромки в массивной древесине и древесных материалах.

В конструкции сверла использованы передовые технологии: очень стойкий к износу твердый сплав для подрезных резцов, особая геометрия подрезных резцов, большие пазухи для стружки, а также короткое и эффективное центрирующее острие размером < 1 мм.

Сверло имеет очень высокий рабочий ресурс, обладает отличным отводом стружки и работает со значительно меньшим давлением реза.

Эти характеристики позволяют пользователю использовать универсальное цилиндрическое сверло „Light“ для сверления отверстий, подходящих очень близко к противоположной стороне заготовки. Центрирующее острие не продавливает заготовку насквозь. Декор не становится выпуклым.



### **Станок / Применение**

- станки для сверления отверстий под фурнитуру
- сверлильные автоматы
- обрабатывающие центры ЧПУ
- для сверления без сколов отверстий для фурнитуры в массивной древесине и древесно-стружечных материалах

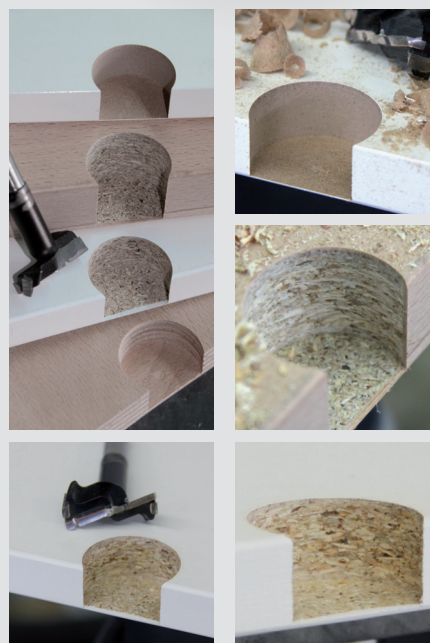
### **Преимущества**

- сверление отверстий без сколов, в том числе и с выходом сверла за край кромки, благодаря специальной геометрии подрезных резцов
- превосходное удаление стружки посредством больших пазухов для стружки
- возможность сверления глухих отверстий почти до противоположной стороны заготовки, благодаря короткому центрирующему острию
- малое давление резания

### **LEUCO СОВЕТ**

УНИВЕРСАЛЬНОЕ ЦИЛИНДРИЧЕСКОЕ СВЕРЛО „LIGHT“ ПОЗВОЛЯЕТ СВЕРЛИТЬ СТАНДАРТНЫЕ ОТВЕРСТИЯ ПОД ФУРНИТУРУ С БОЛЕЕ ВЫСОКОЙ СКОРОСТЬЮ.

ЭТО ВОЗМОЖНО БЛАГОДАРЯ БОЛЕЕ НИЗКОМУ ДАВЛЕНИЮ РЕЗА И ХОРОШЕМУ ОТВОДУ СТРУЖКИ.



Универсальное цилиндрическое сверло „Light“ позволяет сверлить отверстия, подходящие очень близко к противоположной стороне заготовки. Центрирующее острие не продавливает заготовку насквозь. Декор не становится выпуклым.

# LEUCO

www.leuco.com



Adresse / Address

Datum / Date

Kontakt / Contact

04/2017

Ledermann GmbH & Co. KG  
Willi-Ledermann-Str. 1  
D-72160 Horb a.N.

T +49 (0) 74 51 / 93 - 0

info@leuco.com

www.leuco.com/produkte

Betreff / Subject

Seite / Page

## СВЕРЛО С ЦИЛИНДРИЧЕСКОЙ ГОЛОВКОЙ HW - „LIGHT“: СВЕРЛЕНИЕ ОТВЕРСТИЙ ДЛЯ ФУРНИТУРЫ БЕЗ СКОЛОВ, В ТОМ ЧИСЛЕ И С ВЫХОДОМ СВЕРЛА ЗА КРАЙ КРОМКИ

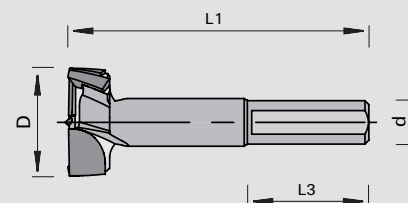
02/02

Inhalt / Content

Bildmaterial / Imagery

Размеры сверла LEUCO с цилиндрической головкой HW - „Light“, L1 = 57,5 мм

Ø D	Ø d	L3	L1	Идент. № [L]	Идент. № [R]
15	10	26	57,5	184677	184676
18	10	26	57,5	185029	185028
20	10	26	57,5	185031	185030
25	10	26	57,5	184679	184678
26	10	26	57,5	185033	185032
35	10	26	57,5	184681	184680
[мм]	[мм]	[мм]	[мм]		



Размеры сверла LEUCO с цилиндрической головкой HW - „Light“, L1 = 70 мм

Ø D	Ø d	L3	L1	Идент. № [L]	Идент. № [R]
15	10	26	70	184685	184684
18	10	26	70	185035	185034
20	10	26	70	185037	185036
25	10	26	70	184687	184686
26	10	26	70	185039	185038
35	10	26	70	184689	184688
[мм]	[мм]	[мм]	[мм]		

### Исполнение и указания

- 2 основных реза, 2 подрезных зуба и центрирующий палец
- с твердосплавной напайкой HW
- цилиндрический хвостовик с зажимной поверхностью (лыской)
- с винтом регулировки длины M5x10 DIN 551
- регулируемый винт идент № 186017 M5x11,5 (для быстросменных патронов Weeke) необходимо заказывать отдельно
- зажимное приспособление: комбинированный патрон, быстрозажимной патрон

### LEUCO СОВЕТ



Сверло с цилиндрической головкой HW - „Light“

**LEUCO**Без обозначений — поставка со склада  
# — модификации артикулов имеющихся на складе или монтаж из частей имеющихся на складеo — поставка возможна в короткий срок со склада  
s — изготовление по чертежам (спец.инструмент)# — новые типы, находятся в разработке  
\$ — суперстандарт