



Adresse / Address

Datum / Date

Kontakt / Contact

03/2017

Ledermann GmbH & Co. KG  
Willi-Ledermann-Str. 1  
D-72160 Horb a.N.

T +49 (0) 74 51 / 93 - 0  
info@leuco.com  
www.leuco.com/produkte

Betreff / Subject

Seite / Page

## NEUER ZYLINDERKOPFBOHRER HW „LIGHT“: Ausrissfreie Beschlagbohrungen – auch bei Randbohrungen

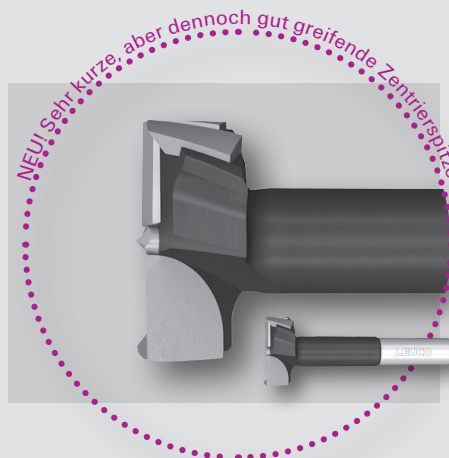
01/02

Inhalt / Content

Bildmaterial / Imagery

Dieser hartmetallbestückte Bohrer sollte künftig in keinem Betrieb fehlen, in denen die Beschlaglöcher auf CNC-Bearbeitungszentren, Bohrautomaten oder Beschlagbohrmaschinen gebohrt werden, egal ob Handwerk oder Industrie. Der neue LEUCO HW Zylinderkopfbohrer „Light“ ist ein leistungsfähiger Allrounder zum ausrissfreien Bohren von Beschlaglöchern und Randbohrungen in Massivhölzern und Holzwerkstoffen.

In dem Bohrer steckt einiges intelligentes technisches Know-how: z.B. ein sehr verschleißfestes Hartmetall für die Vorschneider, eine spezielle Vorschneidergeometrie, große Spanräume sowie eine kurze und effektive Zentrierspitze von < 1mm. Der Bohrer erzielt sehr gute Standzeiten, einen hervorragenden Spanauswurf und arbeitet mit einem messbar deutlich geringeren Schnittdruck. Diese Eigenschaften erlauben es den Anwendern, mit dem Zylinderkopfbohrer „Light“ sehr nahe an die untere Deckschicht zu bohren. Die Zentrierspitze drückt nicht durch. Das Dekor wird nicht gewölbt.

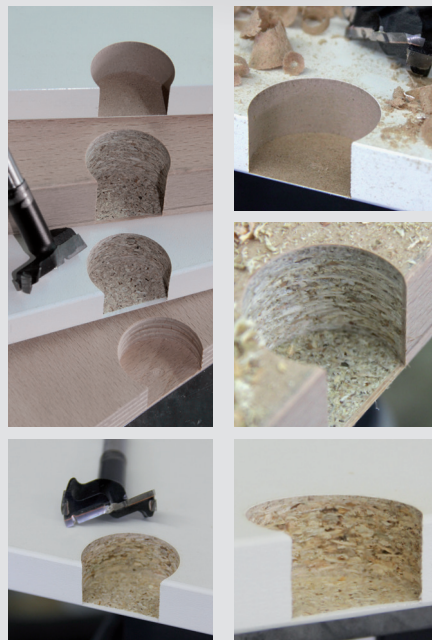


### Maschine/Anwendung

- I Beschlagbohrmaschinen
- I Bohrautomaten
- I CNC-Bearbeitungszentren
- I zum ausrissfreien Bohren von Beschlaglöchern in Massivhölzern und Holzwerkstoffen

### Vorteile

- I ausrissfreie Bohrungen durch spezielle Vorschneidergeometrie, auch bei Randbohrungen
- I sehr gute Spangutentsorgung durch große Spanräume
- I Bohrungen bis nahe an die untere Deckschicht möglich dank kürzerer Zentrierspitze
- I geringer Schnittdruck



### LEUCO TIPP

STANDARD BESCHLAGLÖCHER können mit dem neuen Zylinderkopfbohrer „Light“ MIT HÖHEREN GESCHWINDIGKEITEN gebohrt werden.

Der geringe Schnittdruck und gute Spanauswurf erlauben diese bessere Leistung.

Mit dem Zylinderkopfbohrer „Light“ kann sehr nahe an die untere Deckschicht gebohrt werden. Die Zentrierspitze drückt nicht durch. Das Dekor wird nicht gewölbt.

# LEUCO

www.leuco.com



Adresse / Address

Datum / Date

Kontakt / Contact

03/2017

Ledermann GmbH & Co. KG  
Willi-Ledermann-Str. 1  
D-72160 Horb a.N.

T +49 (0) 74 51 / 93 - 0  
info@leuco.com  
www.leuco.com/produkte

Betreff / Subject

Seite / Page

## NEUER ZYLINDERKOPFBOHRER HW „LIGHT“: Ausrissfreie Beschlagbohrungen – auch bei Randbohrungen

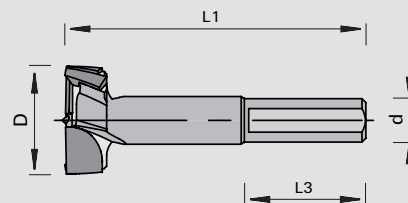
02/02

Inhalt / Content

Bildmaterial / Imagery

### Abmessungen LEUCO Zylinderkopfböhrer HW Light, L1 = 57,5 mm

Ø D	Ø d	L3	L1	Ident-No. [L]	Ident-No. [R]
15	10	26	57,5	184677	184676
18	10	26	57,5	185029	185028
20	10	26	57,5	185031	185030
25	10	26	57,5	184679	184678
26	10	26	57,5	185033	185032
35	10	26	57,5	184681	184680
[mm]	[mm]	[mm]	[mm]		



### Abmessungen LEUCO Zylinderkopfböhrer HW Light, L1 = 70 mm

Ø D	Ø d	L3	L1	Ident-No. [L]	Ident-No. [R]
15	10	26	70	184685	184684
18	10	26	70	185035	185034
20	10	26	70	185037	185036
25	10	26	70	184687	184686
26	10	26	70	185039	185038
35	10	26	70	184689	184688
[mm]	[mm]	[mm]	[mm]		

### Ausführung und Hinweise

- | 2 Räumerschneiden, 2 Vorschneider und Zentrierspitze
- | HW-bestückt
- | Zylinderschaft mit Spannfläche
- | mit Längeneinstellschraube M5x10 DIN 551
- | Einstellschraube Ident-No. 186017 M5x11,5 für Weeke Schnellspann-Bohrfutter muss separat bestellt werden
- | Spannmittel: Kombi-Futter, Schnellspann-Futter

### LEUCO TIPP



Zylinderkopfböhrer HW  
„Light“

keine Kennzeichnung – sofort lieferbar  
& – Modifikation bzw. Montage von Lagerteilen

o – Kurzfristig ab Lager lieferbar  
s – zeichnungsgebundene Fertigung (Sonderwerkzeug)

# – neue Type in Vorbereitung  
\$ – Superstandard

**LEUCO**

www.leuco.com